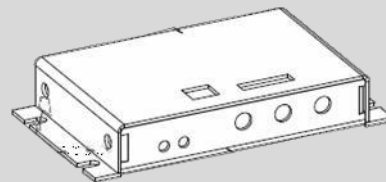


Amplificateur de boucle à induction magnétique Hearing loop amplifier



Kit—Amplificateur de proximité Kit— Proximity amplifier

FR

Manuel d'installation et d'utilisation
DCL20-WALL

EN

Installation and usermanual
DCL20-WALL

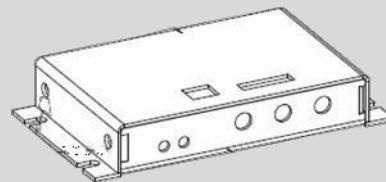


OPUS
Technologies

Table des matières

Table des matières.....	3
Manuel FR	4
1. Introduction	5
1.1 But	5
1.2 Public visé	5
1.3 Alerte	5
1.4 Icônes	5
1.4.1 Icônes et notes.....	5
1.4.2 Icônes d'attention, d'avertissement et de danger	5
2. Description	6
2.1 La gamme	6
2.2 Le contenu	6
2.3 DLC20-WALL	6
2.4 Conseils et sécurité	7
3. Installation	8
4. Connexions et réglages	9
5. Fonctionnement	10
6. Spécifications	11
Manual EN	13
1. Introduction	14
1.1 Purpose	15
1.2 Targeted audience	15
1.3 Alert	15
1.4 Icons	15
1.4.1 Icons et notes	15
1.4.2 Attention, warning and danger icons	15
1.5 Conversion tables	16
2. Description	17
2.1 The range	17
2.2 Contents	17
2.3 DLC20-WALL	17
2.4 Safety note	18
3. Installation	19
4. Connections and settings	20
5. Explication	21
6. Specifications	22

Amplificateur de boucle à induction magnétique



Kit- Amplificateur de proximité

FR

Manuel d'installation et d'utilisation
DCL20-WALL



1. Introduction

1.1 But

Le manuel d'installation et d'utilisation fournit les informations nécessaires pour installer, configurer et utiliser un kit DLC20-WALL.

1.2 Public visé

Le manuel d'installation et d'utilisation est destiné aux installateurs et aux utilisateurs du kit DLC20-WALL.

1.3 Alertes

Ce manuel évoque quatre types d'alertes.

Le type d'alerte est lié étroitement à l'effet susceptible de se produire en cas de non-observance de l'alerte. Ces alertes, classées dans l'ordre croissant de gravité, sont les suivantes :

- **Note**

Information complémentaire. Généralement, la nonobservance d'une alerte de type Remarque n'entraîne pas de dommage matériel ou corporel.

- **Attention**

La non-observance d'une alerte de type attention peut entraîner des dommages matériels.

- **Avertissement**

La non-observance d'une alerte de type avertissement peut entraîner des dommages matériels et corporels graves.

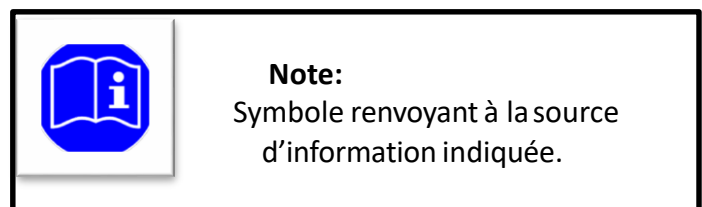
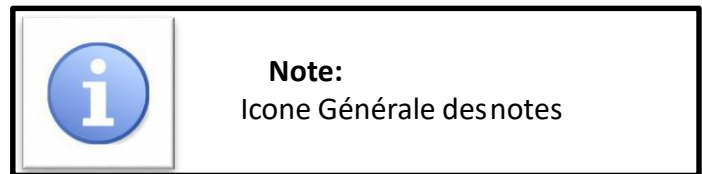
- **Danger**

La non-observance d'une alerte du type danger peut entraîner la mort.

1.4 Icônes

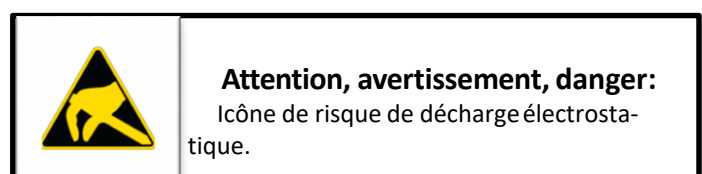
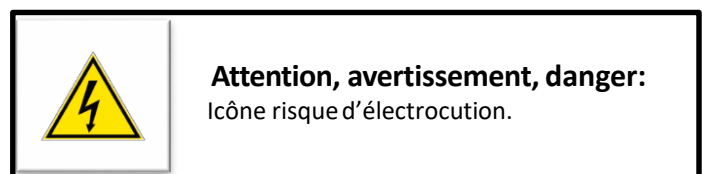
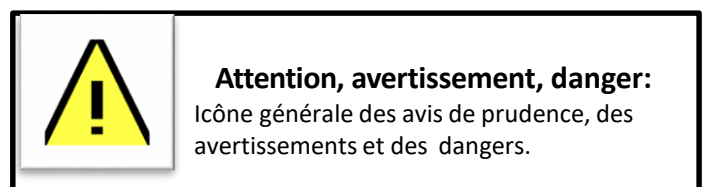
1.4.1 Icônes et notes

Les icônes utilisées avec les notes fournissent un complément d'informations sur la note. Voir les exemples suivants :



1.4.2 Icônes d'attention, d'avertissement et de danger

Les icônes utilisées en combinaison avec Attention, Avertissement et Danger indiquent le type de risque présent. Voir les exemples suivants :



2. Description

Equipement de choix pour les guichets, comptoirs ou banques d'accueil, le kit DCL20-WALL est un kit d'accessibilité audio permettant la communication aux personnes malentendantes. Ce produit est à destination de tous Etablissements Recevant du Public. Il a l'avantage d'être un des plus compact du marché et donc de s'intégrer en toute discrétion pour un résultat optimal. Il offre surtout une installation pérenne.

2.1 La gamme

Nous avons le plaisir de vous présenter notre nouvelle marque Opus Technologies conçue et fabriquée en France. Nous proposons des produits de nouvelles technologies offrant un confort maximum pour les utilisateurs.

2.2 Le contenu

Ce kit comprends :

- Un amplificateur DCL20
- Une boucle OP-WALL2
- Un microphone OP-M02
- Une alimentation
- Un cordon d'alimentation
- Trois connecteurs 2 points
- Un connecteur 3 points
- Lot de 2 autocollants « espaces adaptés aux malentendants ».



2.3 DCL20-WALL

Le DCL20-WALL est un kit de boucle à induction qui permet d'équiper les guichets, banques d'accueils ou comptoirs. Le système permet de répondre aux restrictions de la loi d'égalité des chances tout en respectant les exigences de la norme EN60118-4. L'ensemble est conçu pour offrir l'accessibilité aux personnes malentendantes équipées d'un appareil auditif avec la position T.

L'amplificateur est conçu pour être fixé discrètement sous un bureau ou un comptoir. Il est équipé de deux entrées, de réglages et de LED indiquant la présence de l'alimentation et du courant de boucle.

L'appareil intègre un traitement audio permettant d'avoir un asservissement automatique des niveaux de prise de son, évitant des bruits forts et soudains.



2.4 Conseils et sécurité

La majorité des problèmes avec la boucle à induction magnétique (BIM) arrive quand l'installation n'a pas été correctement réfléchié donc prenons un peu de temps avant de commencer l'installation et gagnons en résultat et en temps.


Idéalement, l'amplificateur de boucle devra être placé près de la zone à couvrir. Ceci peut impliquer le placement de l'amplificateur sur un panneau, sous un bureau ou sous un table de salle.

Le microphone de prise de son devra être le plus près possible de l'entrée de l'amplificateur.

Pour positionner la boucle dans l'espace à équiper, il est important de prendre en compte les futurs utilisateurs du système.

Par exemple, si vous devez seulement prévoir l'orateur et le client, une boucle autour du bureau peut être une meilleure solution plutôt qu'une boucle autour du périmètre de la pièce. Il limitera le rayonnement et augmentera la confidentialité.

3. Installation



Note:

Le panneau rigide OP-WALL2 dans le kit permet de garantir l'installation rapide d'un système de boucle magnétique dans un comptoir d'accueil, guichet ou caisse handicapée.

Afin d'optimiser au mieux le rayonnement du champ magnétique et pour garantir un meilleur résultat, le panneau devra être placé le plus près du client.

3.1 Composition et montage de la boucle.

La boucle est directement intégrée dans le panneau OP-WALL2. Pour mettre en marche le système DCL20-WALL, il est seulement nécessaire de le brancher à l'amplificateur de boucle DCL20.

3.2 Installation de la boucle dans le comptoir.

Afin de garantir au système DCL20-WALL des performances optimales, il est nécessaire de bien suivre les recommandations d'installation ci-dessous,

Placez la boucle directement sur le comptoir face au client et au plus proche de la zone d'écoute comme indiqué sur la figure 1. Ce type d'installation permet de garantir une meilleure couverture devant le guichet.

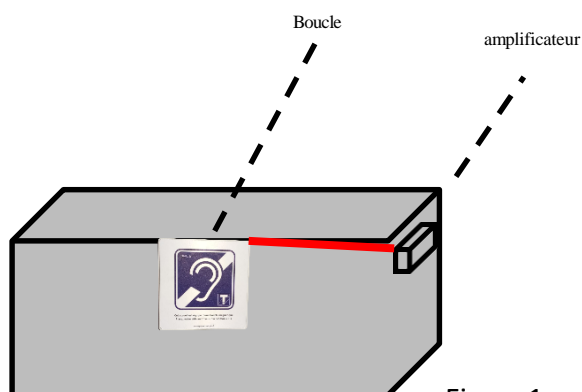


Figure 1.



Attention, avertissement, danger:

La boucle ne doit pas être positionnée sous une structure métallique type caisse de magasin. Le champ magnétique serait absorbé par la masse métallique et ne permettrait pas d'équiper le comptoir convenablement. Dans ce contexte-ci, le panneau est là pour pallier à cette problématique.

Le panneau rigide avec le pictogramme produit un champ magnétique rayonnant sur un périmètre de 0,8m ce qui permet à une personne de recevoir le signal confortablement.

Le pictogramme avec boucle intégrée permet d'être fixé sur l'accueil et de positionner la boucle côté client pour éviter les perturbations dû au métal (voir figure 2).

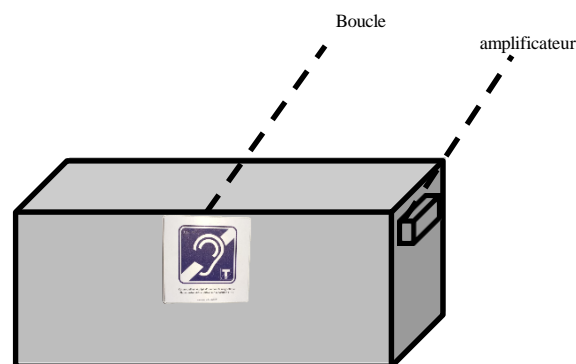
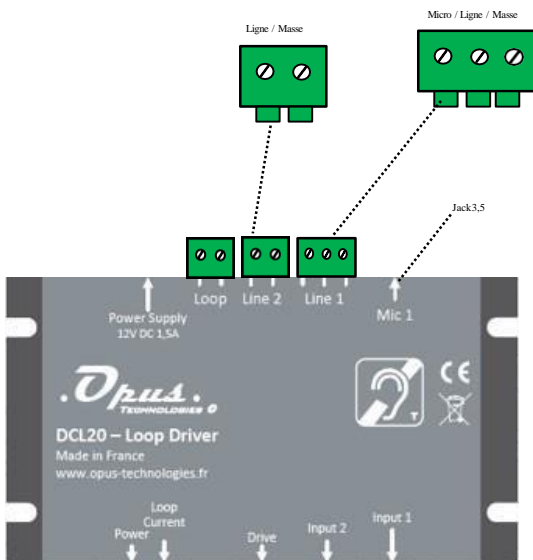


Figure 2.

4. Connexions et réglages

4.1 Connexion audio



Pour connecter le micro fourni avec le kit, insérez la prise jack 3,5 dans l'entrée micro 1.

Connexion à un interphone ou une source spécifique: Connectez votre source sur l'entrée 2 du DCL20. Cette entrée accepte les sources suivantes: ligne, basse impédance et 100V avec un adaptateur.

Entrée micro 1:

Type : Jack 3,5

Caractéristique: alimentation fantôme

Entrée ligne 1:

Type: Bornier

Type d'entrée: Ligne ou micro, connexion à vis.

Entrée 2:

Type: Bornier

Type d'entrée: Ligne/ basse impédance / 100V avec un adaptateur.

4.2 Connexion de la boucle et de l'alimentation

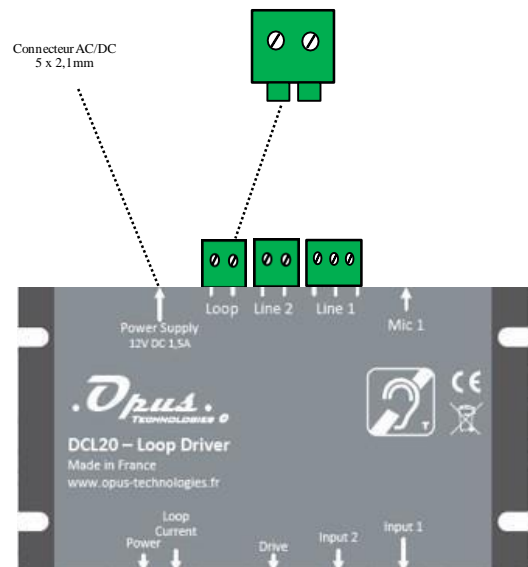
Connectez le câble de du OP-WALL2 sur l'entrée « Loop » du DCL20.



Note:

La sortie boucle n'impose aucun sens de connexion

Alimentation: Connectez l'alimentation fournie dans le kit sur l'entrée « Power supply »



5. Fonctionnement

Le tenant et l'aboutissant du fil formant la boucle sont reliés à un amplificateur audio. La prothèse auditive dispose d'une bobine appelée souvent « T » ou « T-coil » qui est placée à l'intérieur de la prothèse et qui est constituée d'un fil formant des spires. Le champ magnétique généré par la grande boucle va traverser les petites boucles dans la prothèse et, par le principe d'induction, le signal électrique présent dans la grande boucle va se retrouver dans les petites. On transmet ainsi le signe de l'amplificateur audio à la prothèse, qui va ensuite le restituer à l'oreille de la personne malentendante.

La boucle peut être installée au niveau du sol ou du plafond, plus précisément entre 1,10m et 2,20m de la hauteur d'écoute (oreilles).

La présence d'une boucle auditive est souvent signalée par un logo bleu représentant une oreille barrée et une lettre T. Généralement, une prothèse auditive dispose de deux positions majeures, la M et la T. La position M permet de percevoir le son grâce à la pression acoustique comme un microphone, tandis que la position T (T pour téléphone) reçoit directement les signaux audio transmis par induction via la bobine intégrée. Certaines prothèses combinent ces deux modes de fonctionnement par la position MT. Elle permet aux malentendants de percevoir à la fois les bruits ambiants et les signaux transmis par induction.



6. Spécifications

Entrées	
Entrée audio	2 (1 entrée micro ou ligne et 1 entrée ligne)
Type	Micro Jack 3,5, bornier Phoenix
Fantôme	4,5V 1mA

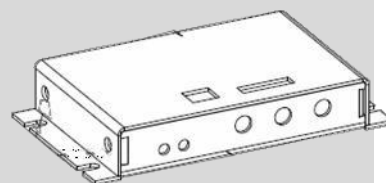
Dimensions et poids (en mm)	
DCL20	92 x 52 x 18 (L x H x P)
Emballage	190 x 190 x 50
Poids	0.350g

Alimentation	
Caractéristiques	12V DC 1,5A
Type	Boitier d'alimentation séparé
Voltage	230V 50/60 Hz
Puissance	20W max
Fusible	Thermique

Processeur Audio	
Compresseur	Variable 1 : 1 à 20 : 1
Attaque	10mS
Descente	Automatique 500mS ou 1500mS
Réduction du bruit	Limites de bande passante pour 8 KHz au gain total, 16KHz à -6dB
Dynamique	> 60dB
THD	THD+N<0,5% à 1KHz

Sortie	
Type	Courant
Résistance boucle	0,5 Ohm à 1 Ohm
Courant de crête	4A
Courant RMS	2A à 1 KHz
Protection	Thermique, court-circuit et démarrage

Hearing loop amplifier



Kit- Proximity amplifier

EN

Installation and usermanual
DCL20-WALL



1. Introduction

1.1 Purpose

The Installation and Operation Manual provides the necessary information for installing, configuring and using an DCL20-WALL kit.

1.2 Targeted audience

The Installation and Operation Manual is intended for installers and users of the DCL20-WALL kit.

1.3 Alerts

This manual discusses four types of alerts.

The type of alert is closely related to the effect that may occur if the alert is not observed.

These alerts, ranked in ascending order of severity, are the following:

- **Note**

Additional information. Generally, the non-observance of a Note type alert does not result in any material or bodily injury.

- **Attention**

Failure to observe a caution alert may result in property damage.

- **Warning**

Non-compliance with a type alert Warning may result in serious personal injury and property damage.

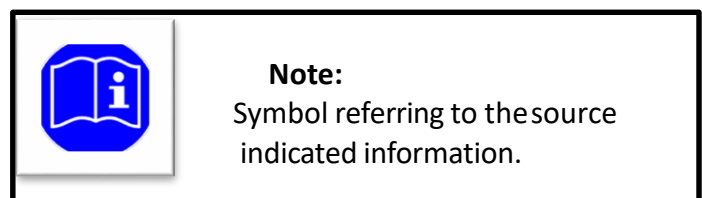
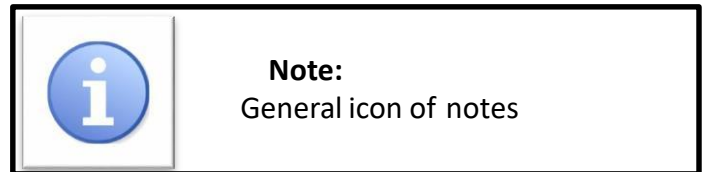
- **Danger**

Failure to observe a danger alert may result in death.

1.4 Icons

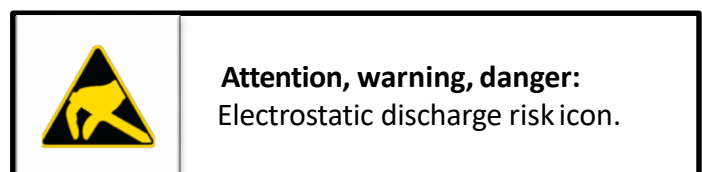
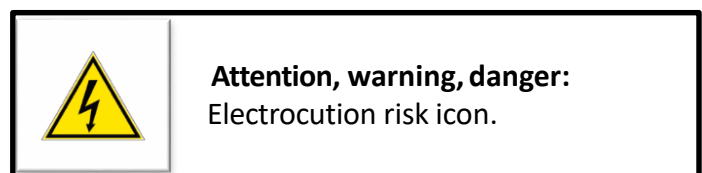
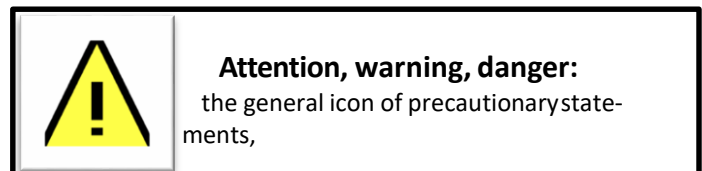
1.4.1 Icons and notes

Icons used with notes provide additional information about it. See the following examples:



1.4.2 Attention, warning and danger icons

The icons used in combination with Attention, Warning and Danger indicate the type of risk present. See the following examples:



1.5 Conversion tables

In this manual, SI units are used to express lengths, masses, temperatures etc. These can be converted to non-metric units using the following information.

Table 1: length units conversion

25,40 mm = 25,4 mm	1 mm = 1,00000
25,40 mm = 2,54 cm	1 cm = 0,3937 po
30,48 cm = 0,3048 m	1 m = 3,281 pd
1 ml = 1,609 km	1 km = 0,622 ml

Table 2: Mass units conversion

1 lb = 0,4536 kg	1 kg = 2,2046 lb
------------------	------------------

Table 3: Pressure units conversion

1 psi = 68,95 hPa	1 hPa = 0,0145 psi
-------------------	--------------------

Table 4: temperature units conversion

$^{\circ}F = 9/5. (^{\circ}C + 32)$	$^{\circ}C = 5/9. (^{\circ}F - 32)$
-------------------------------------	-------------------------------------



Note:
1 hPa = 1 mbar

2. Description

The DCL20-WALL kit is the ideal equipment for counters or reception desks allowing audio accessibility for people with hearing loss. This product is for all Public-facing establishment. It has the advantage of being one of the most compact and discreet of the market allowing optimal integration results. It offers especially a perennial installation.

2.1 The range

We are pleased to introduce our new brand Opus Technologies designed and manufactured in France. We propose innovative products offering maximum comfort for the users.

2.2 Contents

This kit includes:

- A DCL20 amplifier
- A power supply
- A power cord
- A loop OP-WALL2
- A microphone OP-M02
- Three 2-point connectors
- One 3-point connectors
- A set of 2 stickers « space adapted for hearing impaired ».



2.3 DCL20-K1

The DCL20-WALL is an induction loop kit that can be used to equip counters or reception desks. The system allows to meet the restrictions of the law of european equal treatment directives while respecting the requirements of EN60118-4. The set is designed to offer accessibility to hearing-impaired equipped with a T-position on their hearing aid.

The amplifier is designed to be discreetly attached under a desk or counter. It is equipped with two inputs, settings and LEDs indicating the presence of power supply and loopcurrent.

The device incorporates an audio processing to have an automatic control of the sound levels, avoiding loud and sudden noises.



2.4 Safety notes

The majority of problems with the hearing loop happens when the installation has not been properly reflected so let's take a while before starting the installation to better results and time saving.

Ideally, the loop amplifier should be placed near the area to be covered. This may involve placing the amplifier on a panel, under a desk or under a table.

The pickup microphone should be as close as possible to the input of the amplifier.

To position the loop in the space to be equipped, it is important to take into account the final users of the system.

For example, if the place is planned for a conversation between a speaker and a client, a loop around the desk may be a better solution rather than a loop around the perimeter of the room. It will limit radiation and increase confidentiality.

3. Installation



Note The OP-WALL2 supplied in the DLC20-WALL kit ensures the quick installation of a magnetic loop system in a reception desk, counter or

cash desk.

In order to optimize the radiation of the magnetic field and to guarantee a better result, the OP-WALL2 should be placed close to the customer.



Attention, warning, danger:

The loop must not be positioned under a metal structure. The magnetic field would be absorbed by the metal mass and would not equip the counter properly. In this context, the panel aims at avoiding this problem.

3.1 Composition and set up of the loop

The loop is directly integrated into the OP-WALL2 panel. For using the DCL20-WALL system, just connect the loop to the DCL20 amplifier

3.2 Loop installation into a counter

In order to guarantee optimal performances of your DCL20-WALL kit. It is necessary to take in account the following advices.

Place the loop directly on your reception at the front of the desk and close from the listening zone (see figure 1), This kind of installation allows to guarantee a better magnetic field coverage.

The loop with a pictogram produces a magnetic field radiating on a perimeter of 0,8m which allows a people to receive the signal comfortably.

The pictogram with an integrated loop can be fixed on the desk and turned to the customer's side to avoid disturbances due to metal (see Figure 2).

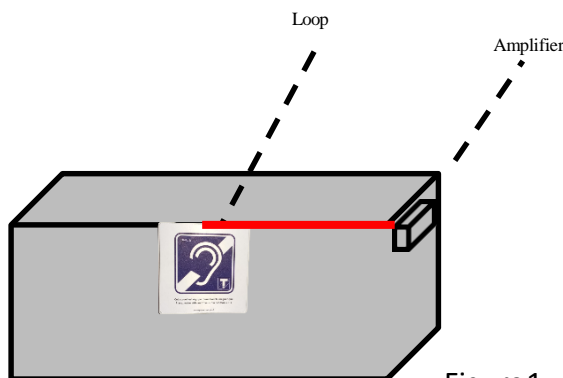


Figure1.

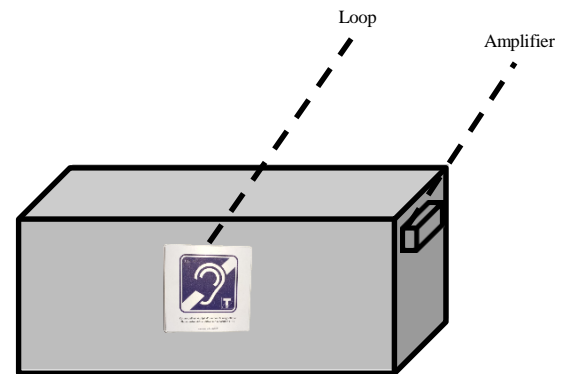
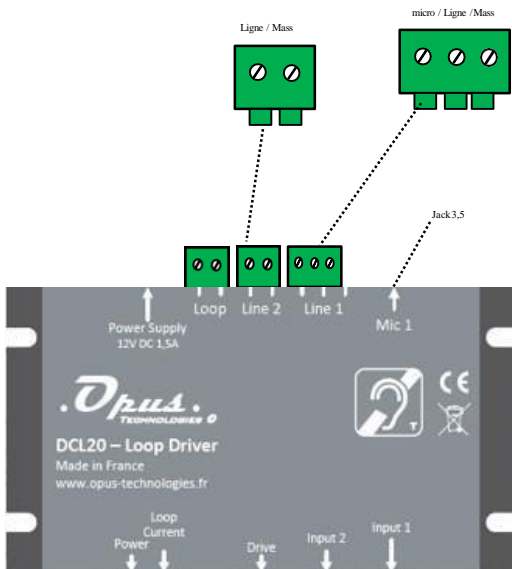


Figure2.

4. Connections and settings

4.1 audio connection



To connect the supplied microphone with the kit, insert the 3.5 jack into the microphone input 1.

Connecting to an intercom or specific source: Connect your source to input 2 of the DCL20. This input supports the following sources: line, low impedance and 100V with an adapter.

Micro input 1:

Type : Jack 3,5

Feature: phantom power

Input ligne 1:

Type: Terminal Block

Input type: Line or microphone, screw connection.

Input 2:

Type: Terminal Block

Input type: Line /low impedance/ 100V with an adapter.

4.2 Loop and power connection

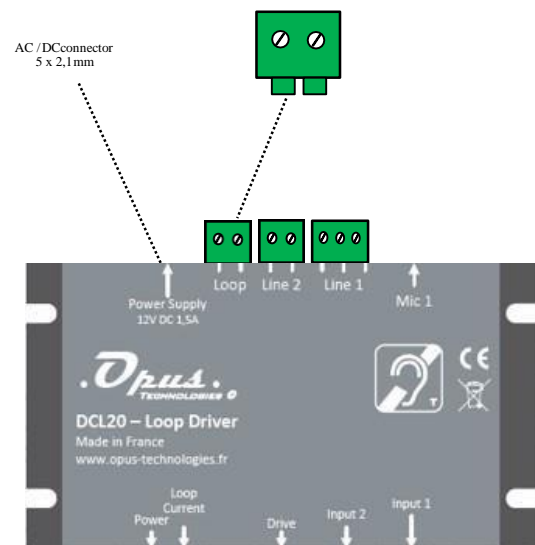
Connect the loop cable to the "Loop" input on the DCL20.



Note:

Loop output does not impose any sense of connection

Power supply: Connect the power supply from the kit to the "Power supply" input.



5. Explication

The wire forming the loop are connected to an audio amplifier. The hearing aid often called "T" or "T-coil" which is placed inside spirale wire. The magnetic field generated by the large loop will cross the coil and, by the induction process, the electrical signal present in the large loop will be found in the one small. The signal of the audio amplifier is transmitted to the hearing aids, which will then restore it to the ear of the impaired ones.

The loop can be installed in the floor or at the roof level, more precisely between 1.10m and 2.20m from the listening height (ears).

The presence of an hearing loop is often indicated by a blue logo representing a crossed out ear and a letter T. Generally, a hearing aid has two major positions, the M and the T. The position M makes it possible to perceive the sound thanks to sound pressure as a microphone, while the position T (T for telephone) directly receives the audio signals transmitted by induction via the integrated coil. Some aids combine these two modes of operation with the MT position. It allows the hearing impaired to perceive both ambient noise and inductively transmitted signals.



6. Specifications

Inputs	
Audio inputs	2 (1 microphone or line input and 1 line input)
Type	Micro Jack 3.5, Phoenix terminal block
Phantom	4,5V 1mA

Dimensions and weight (in mm)	
DCL20	92 x 52 x 18 (L x H x P)
Packaging	190 x 190 x 50
Weight	0.350g

Power supply	
Characteristics	12V DC 1,5A
Type	Separate power box
Voltage	230V 50/60 Hz
Power	20W max
Fuse	Thermal

Audio Processor	
Compressor	Variable 1: 1 to 20: 1
Attack	10mS
Descent	Automatic 500mS ou 1500mS
Noise reduction	Bandwidth Limits for 8 KHz at Total Gain, 16KHz to -6dB
Dynamic	> 60dB
THD	THD+N<0,5% à 1KHz

Output	
Type	Current
Loop resistance	0,5 Ohm à 1 Ohm
Peak current	4A
Current RMS	2A à 1 KHz
Protection	Thermal, short circuit and start

Les informations de ce documents sont susceptibles d'être modifiées
Document information is subject to change

Date: 2020/06

| manuel d'installation et d'utilisation | installation and user manual | DCL20-WALL

Pour toutes questions complémentaires, contacter nous.
For any questions, contact us.

OPUS TECHNOLOGIES — ZI LAGRANGE II — 9 Chemin de la Vieille Ferme — 33650 MARTILLAC
Tel: 09.81.24.00.06. — Fax: 09.82.63.22.56. — contact@opus-technologies.fr

OPUS
Technologies